

# 共模电感器

## common mode Inductor



- 工作环境温度为-55℃~ +105℃;
- 封装尺寸: 30mm×28mm×30mm max;
- 最大电流: 40A;
- 绕组间介质耐电压: AC3000V.

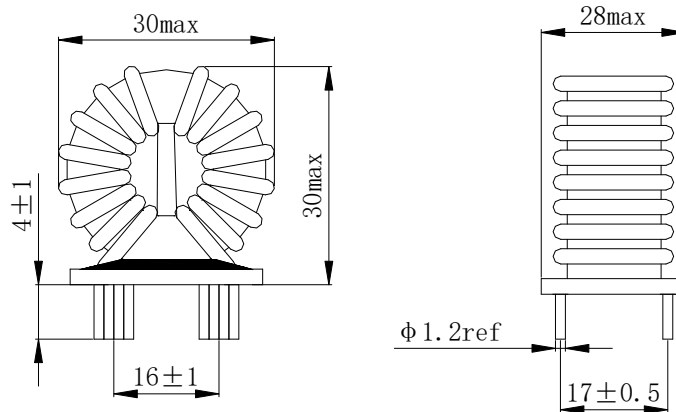


### 电性能参数25℃

产品型号	匝比 (N) Pri: Sec	最大直流电阻 (mΩ)		电感 Sec (mH Min) 1kHz 0.3V		介质耐电压 (Vrms) Pri To Sec
		Pri	Sec			
KDCM140A/0.045mH	1.00	3	3	0.045	0.045	3000

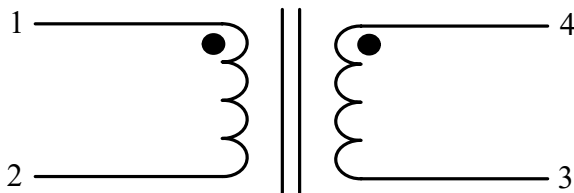
### 封装尺寸

Dimensions



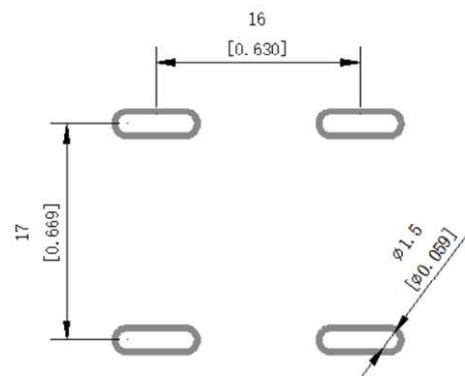
### 电原理图

Electrical schematic diagram



### 推荐焊盘

Recommended Land Pattern



青岛杰瑞康达电子有限公司  
 公司网址: <http://www.jrkddz.com>  
 公司邮箱: [honestkd@126.com](mailto:honestkd@126.com)  
 公司电话: 0532-87051085  
 公司地址: 山东省青岛市李沧区九水东路130号

Qingdao Jieruikangda electronics co., ltd.  
 Web: <http://www.jrkddz.com>  
 E-mail: [honestkd@126.com](mailto:honestkd@126.com)  
 Tel: 0532-87051085  
 Address: No.130 Jiushui East Road, Licang District, Qingdao City, Shandong Province

市场部: 18661657027  
 技术部: 13811957289

Marketing department: 18661657027  
 Technical department: 13811957289