

共模电感器

common mode Inductor



- 工作环境温度为-55℃~ +105℃;
- 封装尺寸: 24mm×20.5mm×31mm max;
- 最大电流: 1.5A;
- 绕组间介质耐电压: AC1500V.

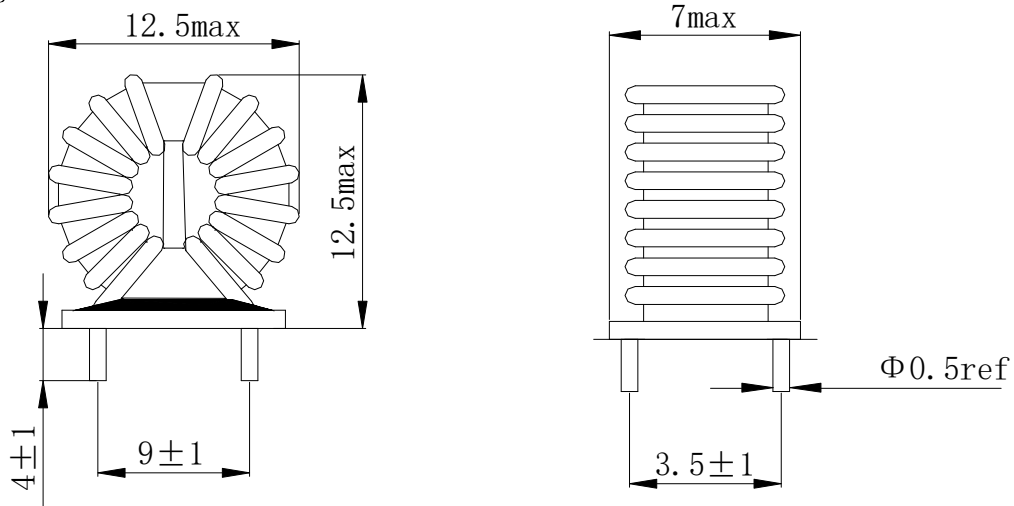


电性能参数25℃

产品型号	匝比 (N) Pri: Sec	最大直流电阻 (mΩ)		电感 Sec (mH Min) 100kHz 1V		介质耐电压 (Vrms) Pri To Sec
		Pri	Sec			
KDCM1.5A/0.9mH	1.00	50	50	0.9	0.9	1500

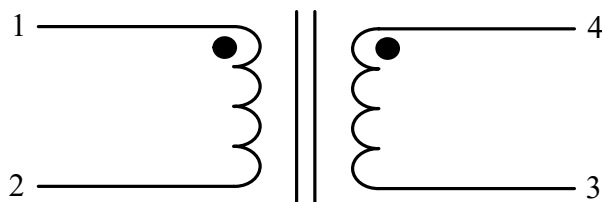
封装尺寸

Dimensions



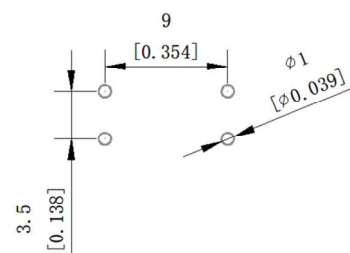
电原理图

Electrical schematic diagram



推荐焊盘

Recommended Land Pattern



青岛杰瑞康达电子有限公司
 公司网址: <http://www.jrkddz.com>
 公司邮箱: honestkd@126.com
 公司电话: 0532-87051085
 公司地址: 山东省青岛市李沧区九水东路130号

Qingdao Jieruikangda electronics co., ltd.
 Web: <http://www.jrkddz.com>
 E-mail: honestkd@126.com
 Tel: 0532-87051085
 Address: No.130 Jiushui East Road, Licang District, Qingdao City, Shandong Province

市场部: 18661657027
 技术部: 13811957289

Marketing department: 18661657027
 Technical department: 13811957289