

扁平线电感 (环形)

Flexible flat cable Inductor (Ring)



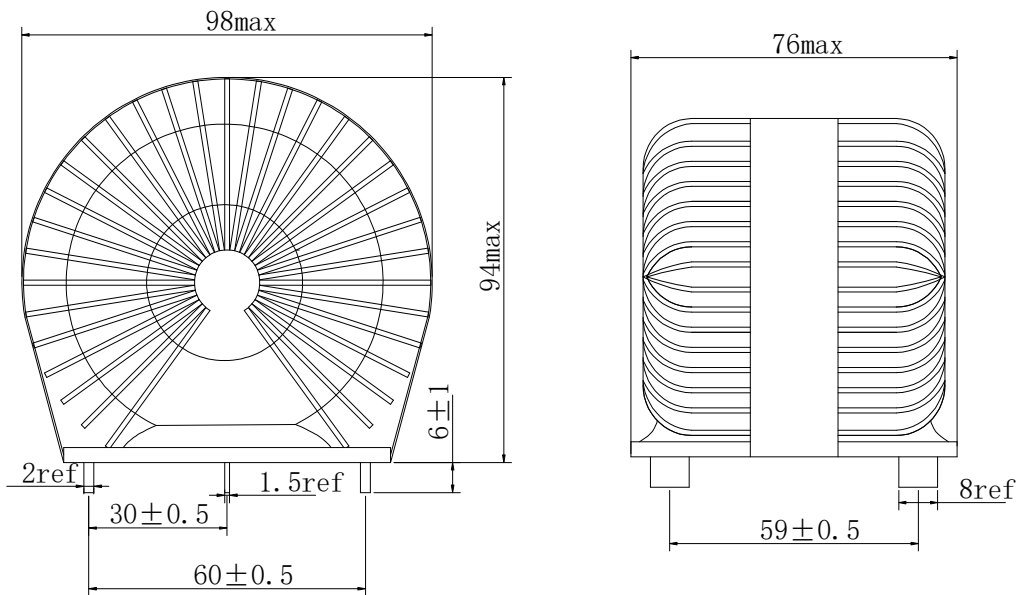
- 环境温度为: $-55^{\circ}\text{C} \sim +125^{\circ}\text{C}$ (军工级);
- 封装尺寸: $98\text{mm} \times 76\text{mm} \times 94\text{mm}$ max;
- 额定电流: 100A
- 典型应用: 开关电源、APF、SVG、UPS;
- 具有良好的直流偏磁性能;
- 较低磁损耗, 温升高。



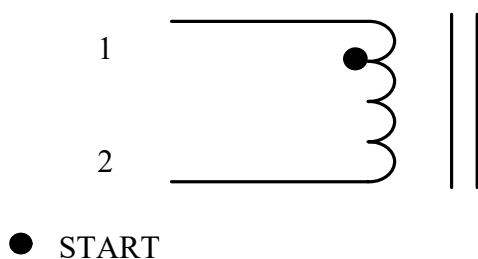
电性能参数 25°C

产品型号	额定电流 (A) I_{in}	最大直流电阻 ($\text{m}\Omega$) DCR	电感 Sec (μH) 10kHz 1V	介质耐电压 (Vrms) N1 TO CORE
KDDC1100A/320 μH	100A	20	320 $\mu\text{H} \pm 10\%$	AC1500

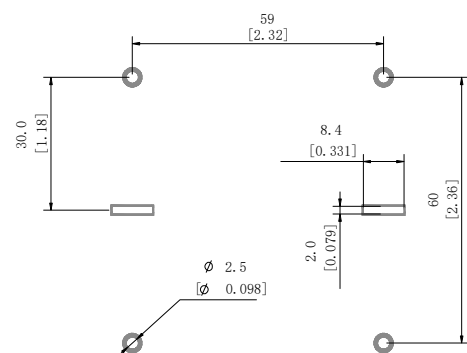
封装尺寸 Package size



电原理图 Electrical schematic diagram

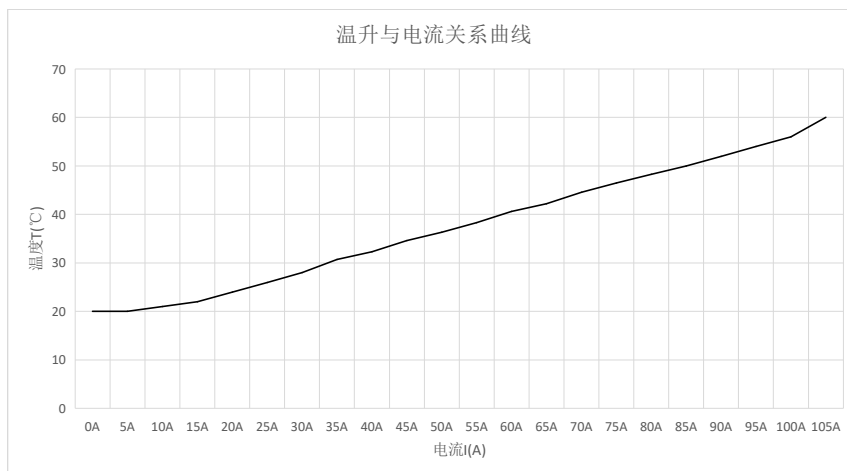


推荐焊板 Recommended welding plate



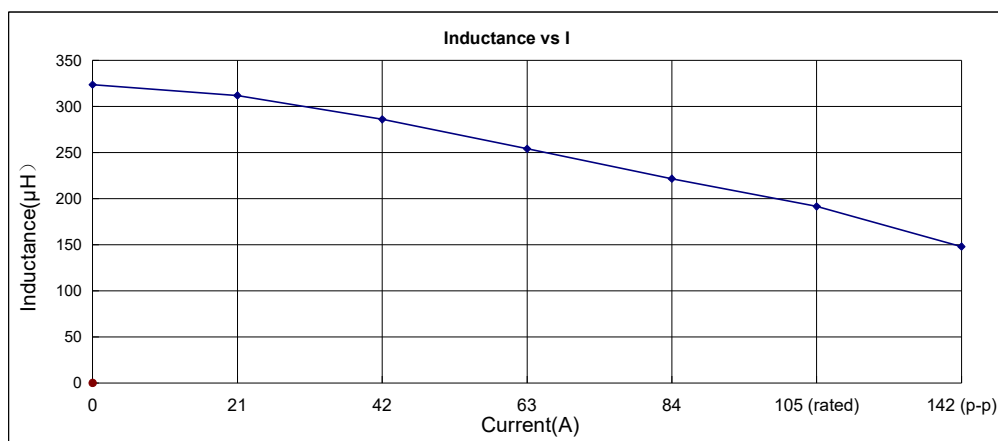
温升与电流关系曲线

Temperature Rise vs. Current Curve



L-I曲线 (10kHz)

L-I characteristics



青岛杰瑞康达电子有限公司
公司网址: <http://www.jrkddz.com>
公司邮箱: honestkd@126.com
公司电话: 0532-87051085
公司地址: 山东省青岛市李沧区九水东路130号

Qingdao Jieruikangda electronics co., ltd.
Web: <http://www.jrkddz.com>
E-mail: honestkd@126.com
Tel: 0532-87051085
Address: No.130 Jiushui East Road, Licang District, Qingdao City, Shandong Province

市场部: 18661657027
技术部: 13811957289

Marketing department: 18661657027
Technical department: 13811957289