

扁平线电感(环形)

Flexible flat cable Inductor (Ring)



- 环境温度为: $-55^{\circ}\text{C} \sim +125^{\circ}\text{C}$;
- 封装尺寸: $80\text{mm} \times 76\text{mm} \times 75\text{mm max}$;
- 额定电流: 75A
- 典型应用: 开关电源、APF、SVG、UPS;
- 具有良好的直流偏磁性能;
- 较低磁损耗, 温升高。

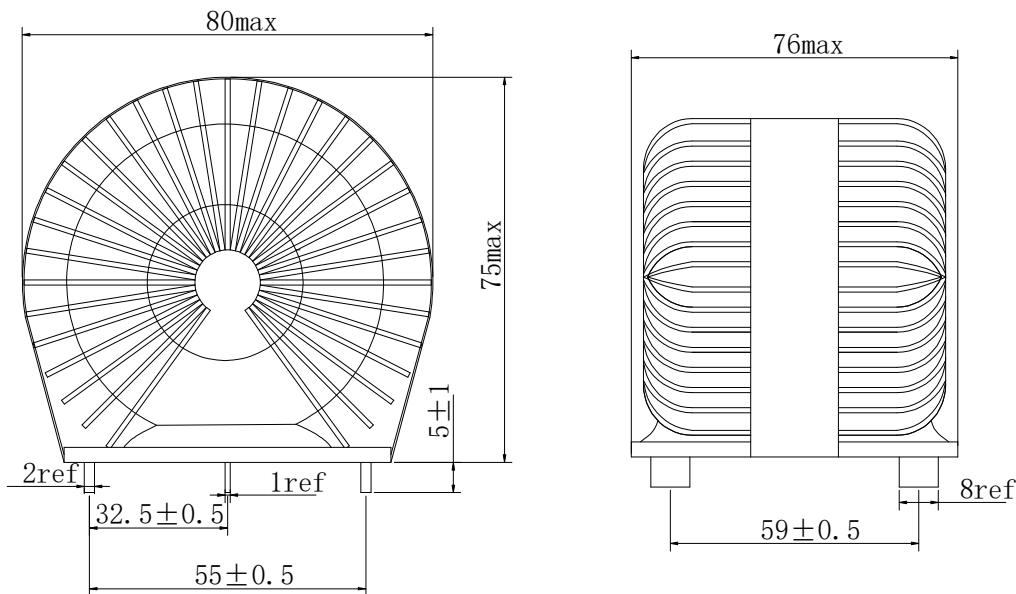


电性能参数 25°C

产品型号	额定电流 (A) I_{in}	最大直流电阻 ($m\Omega$) DCR	电感 Sec (μH) 10kHz 1V	介质耐电压 (V_{rms}) N1 TO CORE
KDDCI75A/400 μH	75A	20	$400 \pm 10\%$	AC1500

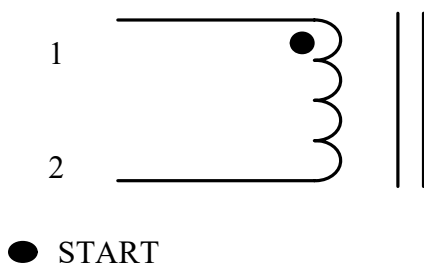
封装尺寸

Package size



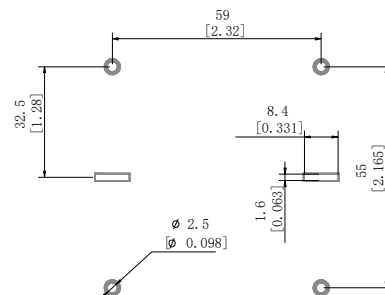
电原理图

Electrical schematic diagram



推荐焊板

Recommended welding plate



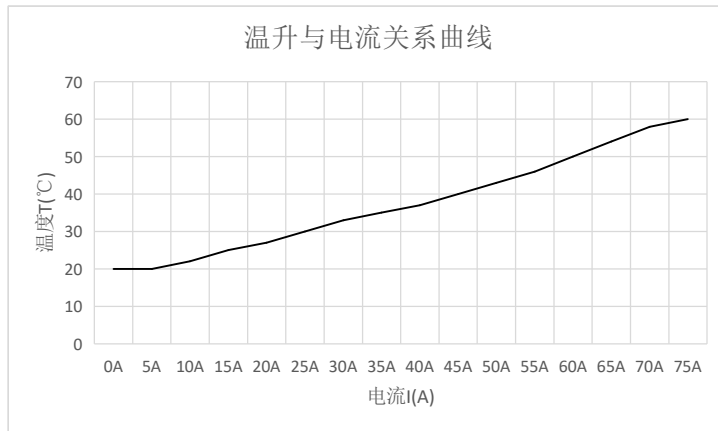
扁平线电感(环形)

Flexible flat cable Inductor (Ring)



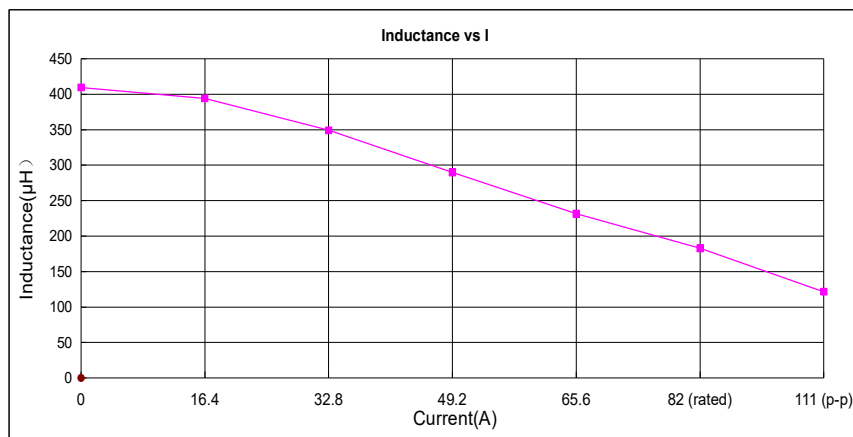
温升与电流关系曲线

Temperature Rise vs. Current Curve



L-I曲线 (10kHz)

L-I characteristics



青岛杰瑞康达电子有限公司

公司网址: <http://www.jrkddz.com>

公司邮箱: honestkd@126.com

公司电话: 0532-87051085

公司地址: 山东省青岛市李沧区九水东路130号

Qingdao Jieruikangda electronics co., Ltd.

Web: <http://www.jrkddz.com>

E-mail: honestkd@126.com

Tel: 0532-87051085

Address: No.130 Jiushui East Road, Licang District, Qingdao City, Shandong Province

市场部: 18661657027

技术部: 13811957289

Marketing department: 18661657027

Technical department: 13811957289