

扁平线电感(环形)

Flexible flat cable Inductor (Ring)

- 工作温度为: $-55^{\circ}\text{C} \sim +125^{\circ}\text{C}$;
- 封装尺寸: $70\text{mm} \times 47\text{mm} \times 73\text{mm max}$;
- 额定电流: 50A
- 典型应用: 开关电源、APF、SVG、UPS;
- 具有良好的直流偏磁性能;
- 较低磁损耗, 温升高。

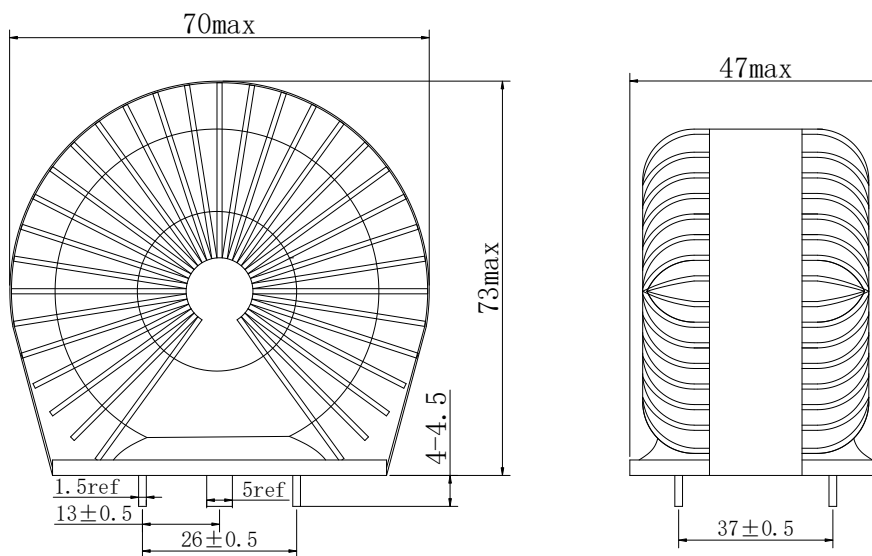


电性能参数 25°C

产品型号	额定电流 (A) I_{in}	最大直流电阻 ($\text{m}\Omega$) DCR	电感 Sec (μH) 20kHz 1V	介质耐电压 (Vrms) N1 TO CORE
KDDCI50A/380 μH	50A	25	380 $\mu\text{H} \pm 10\%$	AC1500

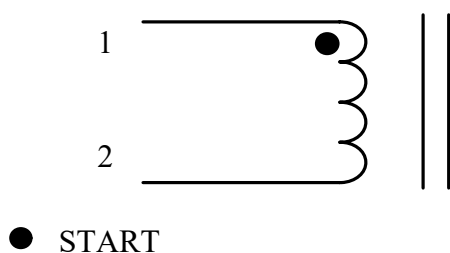
封装尺寸

Package size



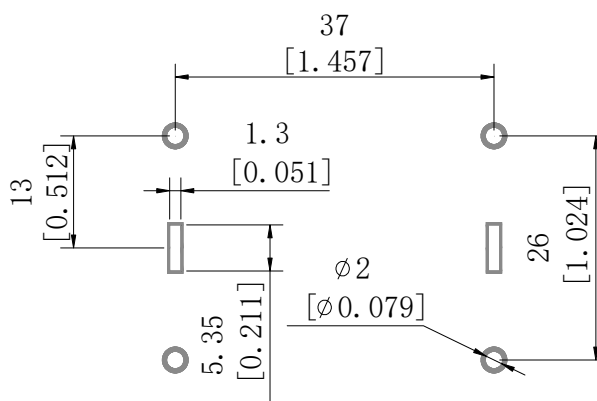
电原理图

Electrical schematic diagram



推荐焊板

Recommended welding plate

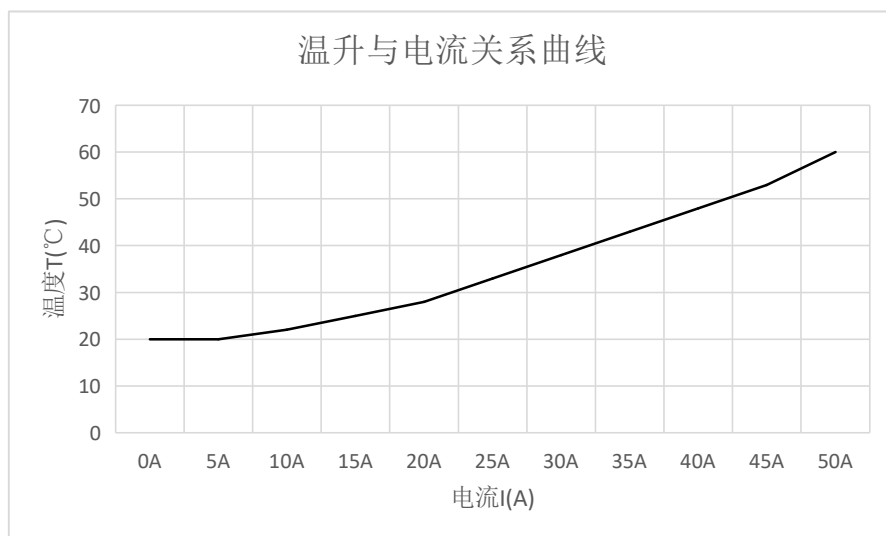


扁平线电感(环形)

Flexible flat cable Inductor (Ring)

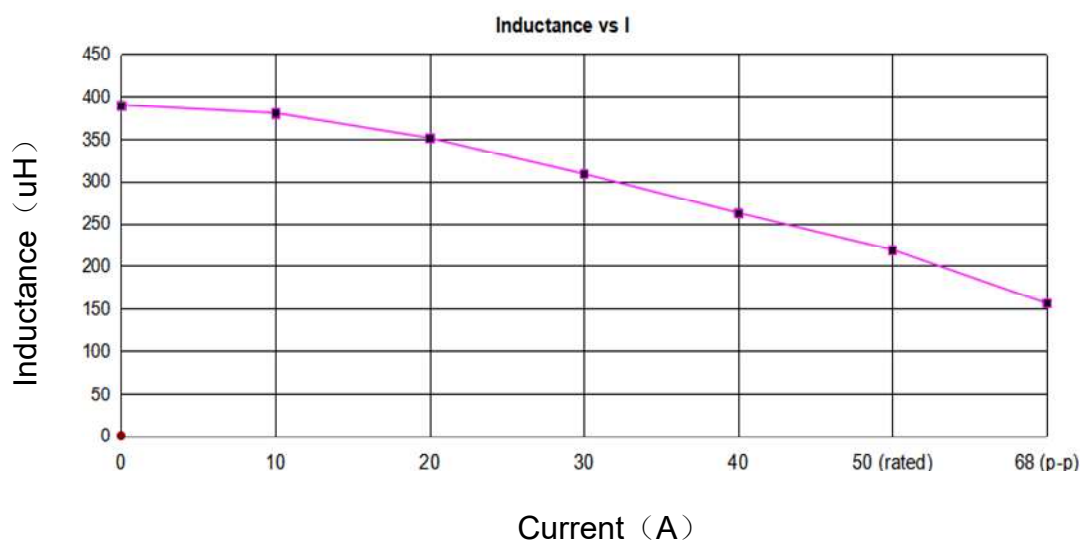
温升与电流关系曲线

Temperature Rise vs. Current Curve



L-I曲线 (20kHz)

L-I characteristics



青岛杰瑞康达电子有限公司
 公司网址: <http://www.jrkddz.com>
 公司邮箱: honestkd@126.com
 公司电话: 0532-87051085
 公司地址: 山东省青岛市李沧区九水东路130号

Qingdao Jieruikangda electronics co., Ltd.
 Web: <http://www.jrkddz.com>
 E-mail: honestkd@126.com
 Tel: 0532-87051085
 Address: No.130 Jiushui East Road, Licang District, Qingdao City, Shandong Province

市场部: 18661657027
 技术部: 13811957289

Marketing department: 18661657027
 Technical department: 13811957289