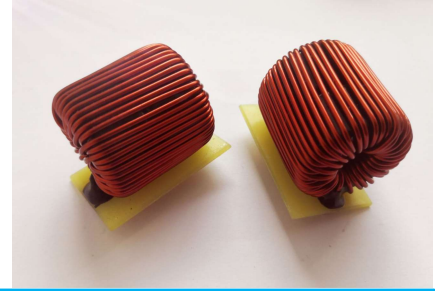


电感器 Inductor



- 工作环境温度为-55℃~ +125℃；
- 封装尺寸：26mm×15mm×27.5mm max；
- 额定电流：10A；
- 具有良好的直流叠加效果；
- 温升小，低损耗。

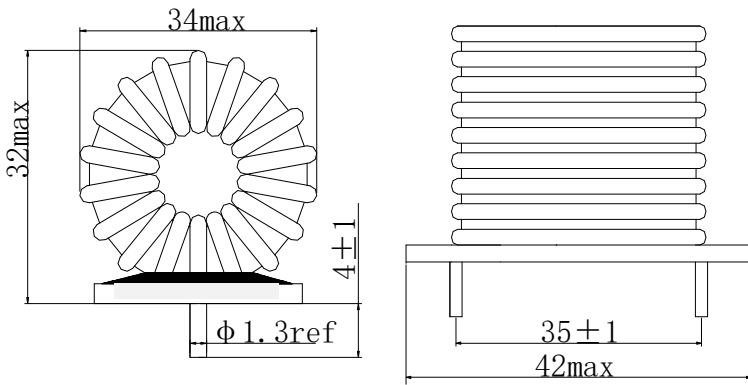


电性能参数25℃

产品型号	额定电流 A	最大直流电阻 (mΩ)	电感 Sec (uH ±10%) 1kHz 0.3V
KDBT1100K/10A/400uH	10	75	400

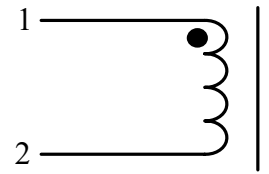
封装尺寸

Dimensions



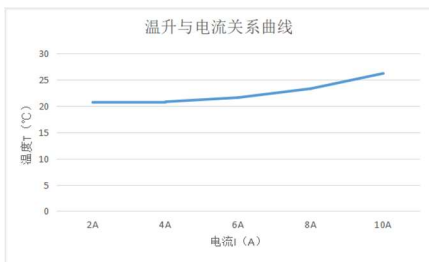
电原理图

Electrical schematic diagram



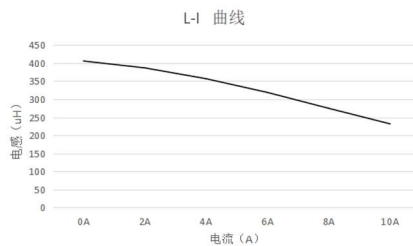
温升与电流关系曲线

Temperature Rise vs. Current Curve



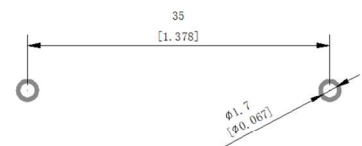
L-I曲线 (20kHz)

L-I characteristics



推荐焊盘

Recommended Land Pattern



青岛杰瑞康达电子有限公司

公司网址: <http://www.jrkddz.com>

公司邮箱: honestkd@126.com

公司电话: 0532-87051085

公司地址: 山东省青岛市李沧区九水东路130号

Qingdao Jieruikangda electronics co., Ltd.

Web: <http://www.jrkddz.com>

E-mail: honestkd@126.com

Tel: 0532-87051085

Address: No.130 Jiushui East Road, Licang District, Qingdao City, Shandong Province

市场部: 18661657027

技术部: 13811957289

Marketing department: 18661657027

Technical department: 13811957289