

- 工作环境温度为-55℃~ +125℃;
- 封装尺寸: 39mm×25mm×36mm max;
- 最大电流: 20A;
- 绕组间介质耐电压: AC2000V.

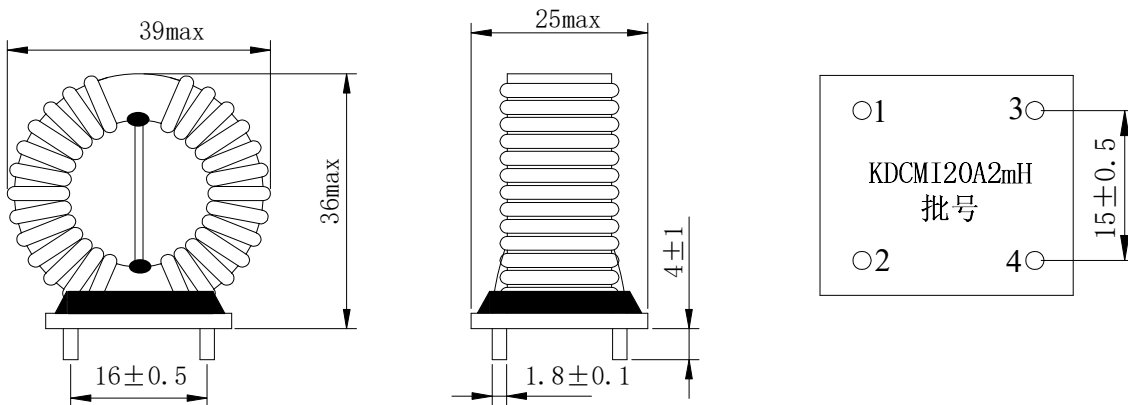


电性能参数25℃

产品型号	匝比 (N) Pri: Sec	最大直流电阻 (mΩ) max		电感 Sec (mH Min) 10kHz 1V		介质耐电压 (Vrms) Pri To Sec
		Pri	Sec			
KDCMI20A2mH	1.0	7.5	7.5	2.0	2.0	2000

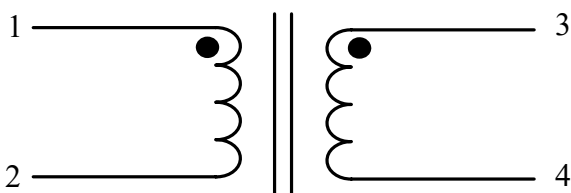
封装尺寸

Dimensions



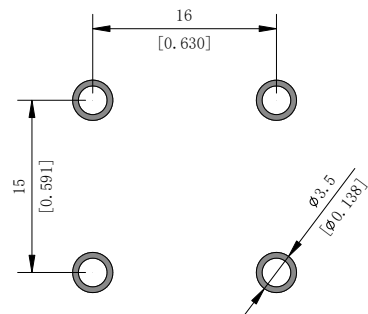
电原理图

Electrical schematic diagram



推荐焊盘

Recommended Land Pattern



青岛杰瑞康达电子有限公司
 公司网址: <http://www.jrkddz.com>
 公司邮箱: honestkd@126.com
 公司电话: 0532-87051085
 公司地址: 山东省青岛市李沧区九水东路130号

Qingdao Jieruikangda electronics co., ltd.
 Web: <http://www.jrkddz.com>
 E-mail: honestkd@126.com
 Tel: 0532-87051085
 Address: No.130 Jiushui East Road, Licang District, Qingdao City, Shandong Province

市场部: 18661657027
 技术部: 13811957289

Marketing department: 18661657027
 Technical department: 13811957289