

驱动变压器

DRIVE TRANSFORMER



- 工作温度: $-55^{\circ}\text{C} \sim +125^{\circ}\text{C}$;
- 工作频率: 20kHz-500kHz;
- 封装尺寸: 14mm \times 14mm \times 13mm max;
- 产品重量: 约7.0g;
- 绕组间分布电容低, 漏感小, SRF值高;
- 初次级之间高的绝缘隔离;
- 典型应用: 开关电源MOSFET和IGBT门级驱动电路。

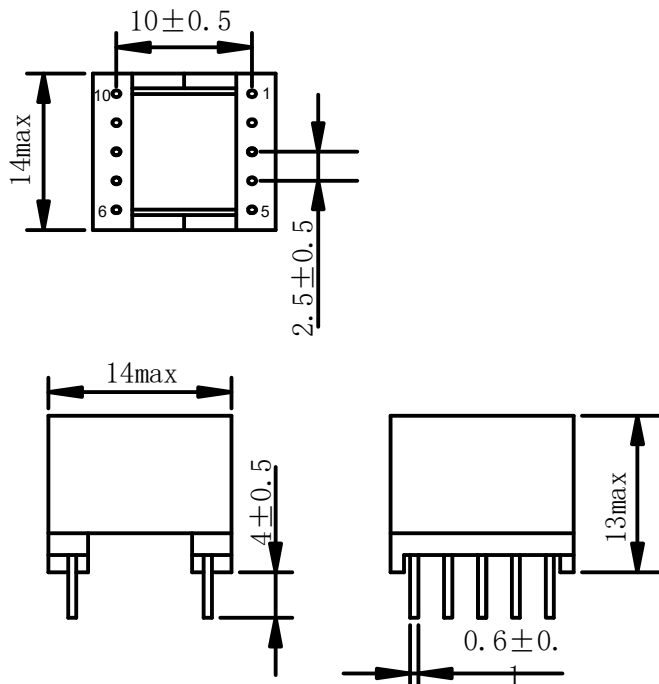


电性能参数25 $^{\circ}\text{C}$

产品型号	匝比 (N) N1:N2:N3	电感 Pri (μH min) 100kHz 0.1V	漏感 Pri (μH max) 100kHz 0.1V	最大直流电阻 (Ω max) N1/N2/N3	介质耐电压 (Vrms) VAC N1 To N2 To N3
KDDT111-EP13	1:1:1	450	0.5	0.35	AC1000

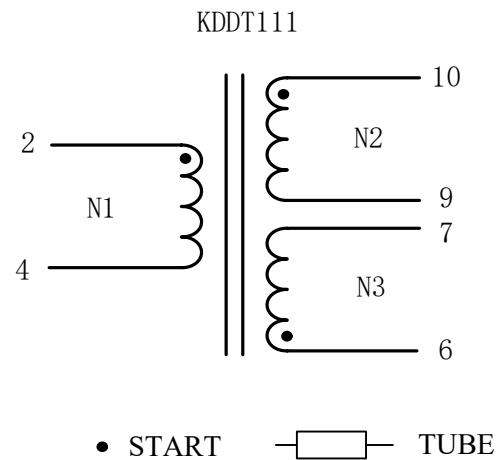
封装尺寸

Dimensions



电原理图

Electrical schematic diagram



青岛杰瑞康达电子有限公司
公司网址: <http://www.jrkddz.com>
公司邮箱: honestkd@126.com
公司电话: 0532-87051085
公司地址: 山东省青岛市李沧区九水东路130号

Qingdao Jieruikangda electronics co., ltd.
Web: <http://www.jrkddz.com>
E-mail: honestkd@126.com
Tel: 0532-87051085
Address: No.130 Jiushui East Road, Licang District, Qingdao City, Shandong Province

市场部: 18661657027
技术部: 13811957289

Marketing department: 18661657027
Technical department: 13811957289