

# 共模电感器

## common mode Inductor



- 工作环境温度为-55℃~ +125℃;
- 封装尺寸: 43mm×25mm×36mm max;
- 最大电流: 50A;
- 绕组间介质耐电压: AC2000V.

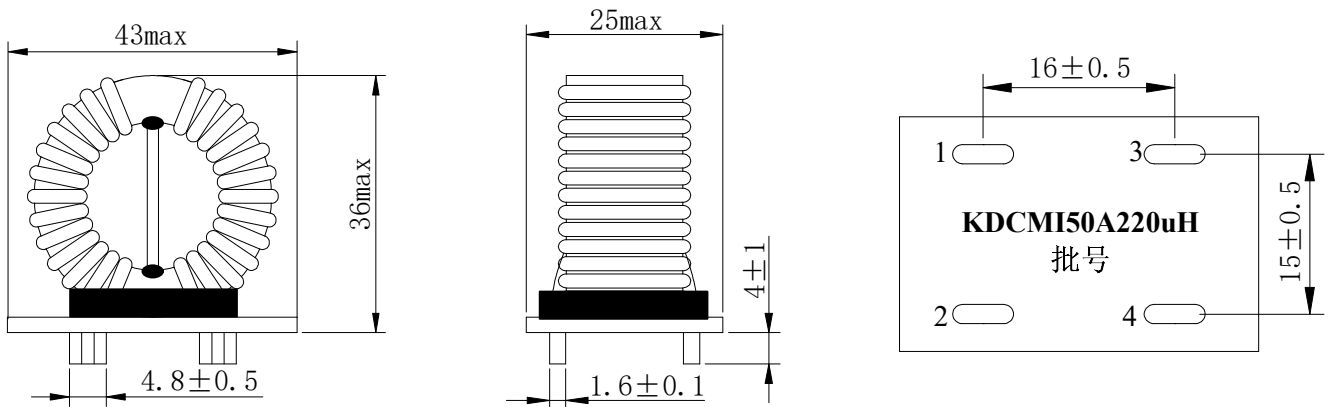


### 电性能参数25℃

产品型号	匝比 (N) Pri: Sec	最大直流电阻 (mΩ) max		电感 Sec (uH Min) 10kHz 1V		介质耐电压 (Vrms) Pri To Sec
		Pri	Sec			
KDCMI50A220uH	1.0	1.8	1.8	220	220	2000

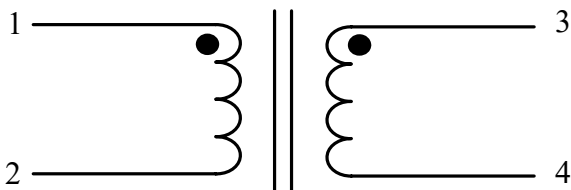
### 封装尺寸

Dimensions



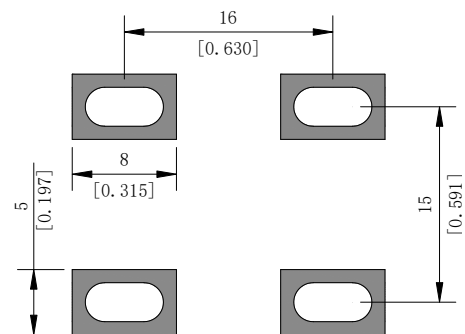
### 电原理图

Electrical schematic diagram



### 推荐焊盘

Recommended Land Pattern



青岛杰瑞康达电子有限公司  
 公司网址: <http://www.jrkddz.com>  
 公司邮箱: [honestkd@126.com](mailto:honestkd@126.com)  
 公司电话: 0532-87051085  
 公司地址: 山东省青岛市李沧区九水东路130号

Qingdao Jieruikangda electronics co., ltd.  
 Web: <http://www.jrkddz.com>  
 E-mail: [honestkd@126.com](mailto:honestkd@126.com)  
 Tel: 0532-87051085  
 Address: No.130 Jiushui East Road, Licang District, Qingdao City, Shandong Province

市场部: 18661657027  
 技术部: 13811957289

Marketing department: 18661657027  
 Technical department: 13811957289